

DUVAR TİPİ FAN

TEMEL ÖZELLİKLER

- Kapasiteler ISO 5801:2017 Standardına uygun
- Yatay ve Dikey montaja uygun
- Yüksek enerji verimli Elektrik Motoru
- Motor IP55 koruma sınıfı

ELEKTRİK MOTORU

380 - 415 V / 50 Hz / 3 Faz
440 - 480 V / 60 Hz / 3 Faz

ÇALIŞMA SICAKLIĞI

-20°C ile +40°C arasında

ÇAPLAR(mm)

315 – 355 – 400 – 450 – 500 – 560 – 630 – 710 – 800 – 900 – 1000 – 1120 – 1250

PERVANE

- Pervane kanatları Plastik veya Alüminyumdur.
- Pervanelerin kanat açıları ayarlanabilir özelliktedir.
- İmalat sonrasında ISO 21940 Standardına göre Statik ve Dinamik balanslama yapılmaktadır.

KASET

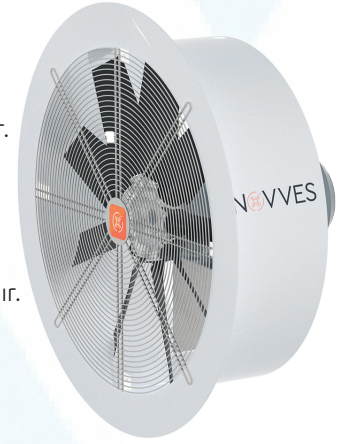
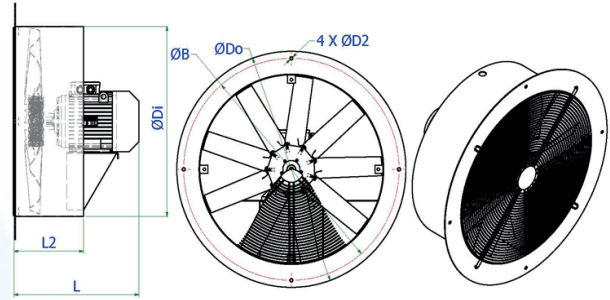
- Galvaniz sac üzeri Elektrostatik fırın boyalıdır.
- Standart olarak yuvarlak flaşlı imal edilir.
- Gözde kısa kasetli olduğu için, motor kasetin dışına taşmaktadır.
- Gövde ve pervane arasındaki mesafeler (Gap Clearances) dünya kriterlerine uygun yapıdadır.

OPSİYONEL

Motorlar: Değişik Voltaj ve Frekans Motorlar kullanılabilir.

Motorlar: Frekans İvertörü ile çalışmaya uygundur.

Koruma: Sıcak Daldırma Galvaniz işlemi opsiyonel yapılabilir



Ødi	ØDo	kW	L	L2	ØB	4xØD2
315	515	0,75	370	250	455	8
		0,75	370			
355	555	0,75	370	250	495	8
		1,1	425			
		1,5	425			
		0,75	370			
400	600	1,1	425	250	540	8
		1,1	425			
		1,5	425			
		2,2	500			
		3	500			
		1,1	425			
450	650	1,5	425	250	590	8
		2,2	500			
		3	500			
		4	510			
		5,5	550			
		0,75	370			
500	700	1,1	425	250	640	8
		2,2	500			
		3	500			
		4	510			
		5,5	550			
		7,5	590			
560	760	0,75	370	250	700	10
		0,75	370			
		1,1	425			
		1,1	425			
		1,5	425			
		2,2	500			
		3	500			
		4	510			
		5,5	550			
		7,5	590			
		7,5	590			
		11	690			
630	830	1,1	425	250	770	10
		1,5	425			
		1,5	425			
		1,5	425			
		2,2	500			
		2,2	500			
		3	500			
		4	510			
		5,5	550			
		7,5	590			
		7,5	590			
		11	690			
11	690					
11	690					
15	690					

Ødi	ØDo	kW	L	L2	ØB	4xØD2
710	910	1,5	425	300	850	10
		2,2	500			
		3	500			
		3	500			
		3	500			
		4	510			
800	1000	7,5	590	350	940	10
		11	690			
		11	690			
		15	690			
		18,5	750			
		2,2	500			
900	1100	3	500	350	1040	12
		4	510			
		4	510			
		5,5	550			
		5,5	550			
		7,5	590			
		7,5	590			
		11	690			
		11	690			
		15	690			
		5,5	550			
		7,5	590			
1000	1200	11	690	400	1140	12
		4	510			
		4	510			
		5,5	550			
		5,5	550			
		7,5	590			
		7,5	590			
		11	690			
		11	690			
		15	690			
		15	690			
		18,5	750			
1120	1320	22	750	400	1260	12
		30	840			
		11	690			
		15	690			
		15	690			
		18,5	750			
		22	750			
		30	840			
		37	910			
		15	690			
		15	690			
		18,5	750			
1250	1450	22	750	400	1390	14
		30	840			
		37	910			
		45	910			
		45	910			
		55	990			