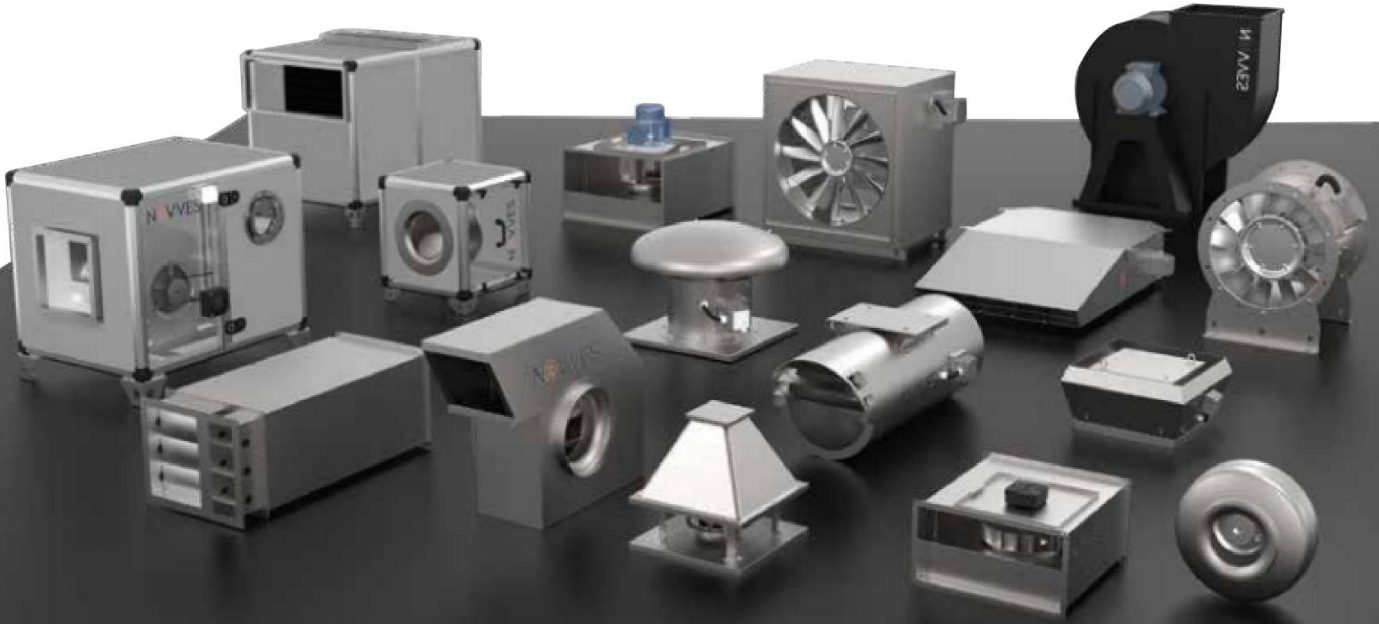


2021
İBİSUS MÜHENDİSLİK
FAN ÜRÜN KATALOĞU



NOVVES

Avrupa Parlamentosu ve Konseyi'nin 9 Mart 2011 tarih ve 305/2011/EU sayılı Tüzüğü (Yapı Malzemeleri Tüzüğü veya CPR) uyarınca, bu belge aşağıda belirtilen yapı malzemesine uygulanır.
In compliance with Regulation (EU) No 305/2011 of the European Parliament and of the Council of 9 March 2011 (the Construction Products Regulation or CPR), this certificate applies to the construction product

Ürün Product	Güçlendirilmiş duman ve ısı kontrol ventilatörleri Powered smoke and heat control ventilators
Yapı Malzemesinin Tanımı Reference of the product	Aksiyal Kovan Tipi Fan / Axial Fan DF315F3-TAA, DF355F3-TAA, DF400F3-TAA, DF450F3-TAA, DF500F3-TAA, DF560F3-TAA, DF630F3-TAA DF710F3-TAA, DF800F3-TAA, DF900F3-TAA, DF1000F3-TAA, DF1120F3-TAA, DF1250F3-TAA, DF1400F3-TAA

Adı veya tesicili markası altında piyasaya sunulan
Placed on the market by or for

Üretim Tesis(ler)i
and produced in the manufacturing plant located in

Üretici tarafından fabrika imalat kontrolü için sunulan ve onaylanmış belgelendirme kuruluşu Efectis Era Avrasya tarafından ürünün ilgili karakteristikleri için gerçekleştirilen ilk tip testleri, fabrikanın ve fabrikanın üretim kontrolünün ilk denemeli ve sürekli gözetimi, fabrika imalat kontrolünün değerlendirilmesi ve onaylanması gerçekleştirilmiştir.

is submitted by the manufacturer to a factory production control, and that the notified certification body EFFECTIS Era Avrasya, has performed the initial type-testing for the relevant characteristics of the product, the initial inspection of the factory and of the factory production control and performs the continuous surveillance, assessment and approval of factory production control.

Bu belge, EN 12101-3:2015 standardının ZA Ek'nde tanımlanan performansın değişmezliğinin değerlendirilmesi ve doğrulanması ile ilgili tüm hükümlerin, sistem 1 altında uygulandığını ve ürünlerin yukarıda belirtilmiş tüm tanımlanmış gereksinimleri karşıladığını doğrular.

This certificate attests that all provisions concerning the assessment and verification of constancy of performance and the performance, described in Annex ZA of the standard EN 12101-3:2015 under system 1 are applied, and that the product(s) fulfill(s) all the prescribed requirements set out above.

Bu belge, ilk olarak 13.11.2020 tarihinde düzenlenmiş olup, uyumlaştırılmış standart, yapı malzemesi, PDDD yöntemleri ya da üretim tesisindeki imalat koşulları önemli ölçüde değiştirilmediği sürece, onaylanmış ürün belgelendirme kuruluşu tarafından askıya alınmaz veya iptal edilmez ise geçerlidir.

This certificate was first issued on 13.11.2020 and will remain valid as long as neither the harmonised standard, the construction product, the AVCP methods nor the manufacturing conditions in the plant are modified significantly, unless suspended or withdrawn by the notified product certification body.

Sertifika, Kocaeli'de 13/11/2020 tarihinde yayımlanmıştır.
Certificate established at Kocaeli on : 13/11/2020

Belgelendirme Komitesi ile
By Certification Committee

İlker İBİK
Yönetim Kurulu Başkanı / Chairman

Onaylanmış Kuruluş
Notified body
n° 2184



Tüm elleri bu bütüne bu sertifikasyon sadece 2184-CPR-0031 - Revision 2015 olarak yayımlanması için verilir.
Only the entire reproduction of this certificate N° 2184-CPR-0031 - Revision 2015, with all its annexes, is allowed.

Sayfa 1 / 2

FR2205/rev01/11.06.2018

Avrupa Parlamentosu ve Konseyi'nin 9 Mart 2011 tarih ve 305/2011/EU sayılı Tüzüğü (Yapı Malzemeleri Tüzüğü veya CPR) uyarınca, bu belge aşağıda belirtilen yapı malzemesine uygulanır.
In compliance with Regulation (EU) No 305/2011 of the European Parliament and of the Council of 9 March 2011 (the Construction Products Regulation or CPR), this certificate applies to the construction product

Ürün Product	Güçlendirilmiş duman ve ısı kontrol ventilatörleri Powered smoke and heat control ventilators
Yapı Malzemesinin Tanımı Reference of the product	Aksiyal Çatı Tipi Fan / Axial Roof Fan DF315F3-RAA, DF355F3-RAA, DF400F3-RAA, DF450F3-RAA, DF500F3-RAA, DF560F3-RAA, DF630F3-RAA DF710F3-RAA, DF800F3-RAA, DF900F3-RAA, DF1000F3-RAA, DF1120F3-RAA, DF1250F3-RAA, DF1400F3-RAA Aksiyal Hücreli Tipi Fan / Axial Cabinet Fan DF315F3-CAA, DF355F3-CAA, DF400F3-CAA, DF450F3-CAA, DF500F3-CAA, DF560F3-CAA, DF630F3-CAA DF710F3-CAA, DF800F3-CAA, DF900F3-CAA, DF1000F3-CAA, DF1120F3-CAA, DF1250F3-CAA, DF1400F3-CAA

Adı veya tesicili markası altında piyasaya sunulan
Placed on the market by or for

Üretim Tesis(ler)i
and produced in the manufacturing plant located in

Üretici tarafından fabrika imalat kontrolü için sunulan ve onaylanmış belgelendirme kuruluşu Efectis Era Avrasya tarafından ürünün ilgili karakteristikleri için gerçekleştirilen ilk tip testleri, fabrikanın ve fabrikanın üretim kontrolünün ilk denemeli ve sürekli gözetimi, fabrika imalat kontrolünün değerlendirilmesi ve onaylanması gerçekleştirilmiştir.

is submitted by the manufacturer to a factory production control, and that the notified certification body EFFECTIS Era Avrasya, has performed the initial type-testing for the relevant characteristics of the product, the initial inspection of the factory and of the factory production control and performs the continuous surveillance, assessment and approval of factory production control.

Bu belge, EN 12101-3:2015 standardının ZA Ek'nde tanımlanan performansın değişmezliğinin değerlendirilmesi ve doğrulanması ile ilgili tüm hükümlerin, sistem 1 altında uygulandığını ve ürünlerin yukarıda belirtilmiş tüm tanımlanmış gereksinimleri karşıladığını doğrular.

This certificate attests that all provisions concerning the assessment and verification of constancy of performance and the performance, described in Annex ZA of the standard EN 12101-3:2015 under system 1 are applied, and that the product(s) fulfill(s) all the prescribed requirements set out above.

Bu belge, ilk olarak 13.11.2020 tarihinde düzenlenmiş olup, uyumlaştırılmış standart, yapı malzemesi, PDDD yöntemleri ya da üretim tesisindeki imalat koşulları önemli ölçüde değiştirilmediği sürece, onaylanmış ürün belgelendirme kuruluşu tarafından askıya alınmaz veya iptal edilmez ise geçerlidir.

This certificate was first issued on 13.11.2020 and will remain valid as long as neither the harmonised standard, the construction product, the AVCP methods nor the manufacturing conditions in the plant are modified significantly, unless suspended or withdrawn by the notified product certification body.

Sertifika, Kocaeli'de 13/11/2020 tarihinde yayımlanmıştır.
Certificate established at Kocaeli on : 13/11/2020

Belgelendirme Komitesi ile
By Certification Committee

İlker İBİK
Yönetim Kurulu Başkanı / Chairman

Onaylanmış Kuruluş
Notified body
n° 2184



Tüm elleri bu bütüne bu sertifikasyon sadece 2184-CPR-0032 - Revision 2015 olarak yayımlanması için verilir.
Only the entire reproduction of this certificate N° 2184-CPR-0032 - Revision 2015, with all its annexes, is allowed.

Sayfa 1 / 2

FR2205/rev01/11.06.2018

Ürün Product	Güçlendirilmiş duman ve ısı kontrol ventilatörleri Powered smoke and heat control ventilators
Yapı Malzemesinin Tanımı Reference of the product	Aksiyal Çatı Tipi Fan / Axial Roof Fan DF315F3-RAA, DF355F3-RAA, DF400F3-RAA, DF450F3-RAA, DF500F3-RAA, DF560F3-RAA, DF630F3-RAA DF710F3-RAA, DF800F3-RAA, DF900F3-RAA, DF1000F3-RAA, DF1120F3-RAA, DF1250F3-RAA, DF1400F3-RAA Aksiyal Hücreli Tipi Fan / Axial Cabinet Fan DF315F3-CAA, DF355F3-CAA, DF400F3-CAA, DF450F3-CAA, DF500F3-CAA, DF560F3-CAA, DF630F3-CAA DF710F3-CAA, DF800F3-CAA, DF900F3-CAA, DF1000F3-CAA, DF1120F3-CAA, DF1250F3-CAA, DF1400F3-CAA

Adı veya tesicili markası altında piyasaya sunulan
Placed on the market by or for

Üretim Tesis(ler)i
and produced in the manufacturing plant located in

Üretici tarafından fabrika imalat kontrolü için sunulan ve onaylanmış belgelendirme kuruluşu Efectis Era Avrasya tarafından ürünün ilgili karakteristikleri için gerçekleştirilen ilk tip testleri, fabrikanın ve fabrikanın üretim kontrolünün ilk denemeli ve sürekli gözetimi, fabrika imalat kontrolünün değerlendirilmesi ve onaylanması gerçekleştirilmiştir.

is submitted by the manufacturer to a factory production control, and that the notified certification body EFFECTIS Era Avrasya, has performed the initial type-testing for the relevant characteristics of the product, the initial inspection of the factory and of the factory production control and performs the continuous surveillance, assessment and approval of factory production control.

Bu belge, EN 12101-3:2015 standardının ZA Ek'nde tanımlanan performansın değişmezliğinin değerlendirilmesi ve doğrulanması ile ilgili tüm hükümlerin, sistem 1 altında uygulandığını ve ürünlerin yukarıda belirtilmiş tüm tanımlanmış gereksinimleri karşıladığını doğrular.

This certificate attests that all provisions concerning the assessment and verification of constancy of performance and the performance, described in Annex ZA of the standard EN 12101-3:2015 under system 1 are applied, and that the product(s) fulfill(s) all the prescribed requirements set out above.

Bu belge, ilk olarak 13.11.2020 tarihinde düzenlenmiş olup, uyumlaştırılmış standart, yapı malzemesi, PDDD yöntemleri ya da üretim tesisindeki imalat koşulları önemli ölçüde değiştirilmediği sürece, onaylanmış ürün belgelendirme kuruluşu tarafından askıya alınmaz veya iptal edilmez ise geçerlidir.

This certificate was first issued on 13.11.2020 and will remain valid as long as neither the harmonised standard, the construction product, the AVCP methods nor the manufacturing conditions in the plant are modified significantly, unless suspended or withdrawn by the notified product certification body.

Sertifika, Kocaeli'de 13/11/2020 tarihinde yayımlanmıştır.
Certificate established at Kocaeli on : 13/11/2020

Belgelendirme Komitesi ile
By Certification Committee

İlker İBİK
Yönetim Kurulu Başkanı / Chairman

Onaylanmış Kuruluş
Notified body
n° 2184



Tüm elleri bu bütüne bu sertifikasyon sadece 2184-CPR-0032 - Revision 2015 olarak yayımlanması için verilir.
Only the entire reproduction of this certificate N° 2184-CPR-0032 - Revision 2015, with all its annexes, is allowed.

Sayfa 2 / 2

FR2205/rev01/11.06.2018

Onaylanan özellikler / The Approved characteristics are:

Fan Modeli	315	355	400	450	500	560	630	710	800	900	1000	1120	1250	1400
Maksimum Hız (dev / dak)	3000	3000	3000	3000	3000	3000	3000	3000	1500	1500	1500	1500	1500	1800
Maksimum Hız (dev / min)	3000	3000	3000	3000	3000	3000	3000	3000	1500	1500	1500	1500	1500	1800
Fan Çapı (mm)	315	355	400	450	500	560	630	710	800	900	1000	1120	1250	1400
Fan Çapı (inç)	12.4	14.0	15.7	17.7	19.7	22.1	24.8	27.9	31.5	35.4	39.4	44.1	49.2	55.1
Maksimum kanat sayısı	6	6	6	12	12	12	12	12	12	12	12	12	10	13
Maksimum motor karkas boyutu	908	908	112	112	132	132	132	132	160	200	200L	225M	225M	315M
En büyük motor karkas boyutu	908	908	112	112	132	132	132	132	160	200	200L	225M	225M	315M
En küçük motor karkas boyutu	80	80	80	80	80	80	80	80	80	90	112	112	132	132
En küçük motor karkas boyutu	80	80	80	80	80	80	80	80	80	90	112	112	132	132

- Karkas malzemesi / Carcase material : Galvaniz Çelik / Galvanized Steel
- Pervane malzemesi / Impeller material : Göbek / Hub : Özel alüminyum alaşımı / Special aluminum alloy
- Bıçak / Blade : Özel alüminyum alaşımı / Special aluminum alloy

2. MOTORLAR / MOTORS

Duman ve ısı kontrol ventilatörlerinde kullanılabilecek motorların kapsamı aşağıda belirtilmiştir.
The range of motors, used for smoke and heat control, approved for the range of smoke and heat control ventilators are as follows:

Onaylanan motorlar / The approved motors are : WEG - W22
Faz, Gerilim, Frekans / Phase - Voltage - Frequency : 3, 400-415V, 50 Hz
Yalıtım Sınıfı / Insulation class : H
Koruma Sınıfı / Protection index : IP55
Sıcaklık Sınıfı / Thermal class : F

Sertifika, Kocaeli'de 13/11/2020 tarihinde yayımlanmıştır.
Certificate established at Kocaeli on : 13/11/2020

İlker İBİK
Yönetim Kurulu Başkanı / Chairman

Onaylanmış Kuruluş
Notified body
n° 2184



Tüm elleri bu bütüne bu sertifikasyon sadece 2184-CPR-0032 - Revision 2015 olarak yayımlanması için verilir.
Only the entire reproduction of this certificate N° 2184-CPR-0032 - Revision 2015, with all its annexes, is allowed.

Sayfa 2 / 2

FR2205/rev01/11.06.2018

PERFORMANSIN DEĞİŞMEZLİĞİ SERTİFİKASI
CERTIFICATE OF CONSTANCY OF PERFORMANCE

N° 2184-CPR-0033

PERFORMANSIN DEĞİŞMEZLİĞİ SERTİFİKASI EKİ **N° 2184-CPR-0033**
EN 12101-3:2015
ANNEX TO THE CERTIFICATE OF CONSTANCY OF PERFORMANCE
TO THE STANDARD EN 12101-3:2015

Avrupa Parlamentosu ve Konseyi'nin 9 Mart 2011 tarih ve 305/2011/EU sayılı Tüzüğü (Yapı Malzemeleri Tüzüğü veya CPR) uyarınca, bu belge aşağıda belirtilen yapı malzemesine uygulanır.
In compliance with Regulation (EU) No 305/2011 of the European Parliament and of the Council of 9 March 2011 (the Construction products Regulation or CPR), this certificate applies to the construction product.

Ürün Güçlendirilmiş duman ve ısı kontrol ventilatörleri
Product Powered smoke and heat control ventilators

Yapı Malzemesinin Tanımı Aksiyal Jet Fan / Axial Jet Fan
Reference of the product DF355F3-JA, DF355F3-JA, DF400F3-JA, DF450F3-JA, DF500F3-JA, DF560F3-JA, DF630F3-JA, DF710F3-JA, DF800F3-JA, DF900F3-JA, DF1000F3-JA, DF1200F3-JA, DF1250F3-JA, DF1400F3-JA

Adı veya ticareti markası altında piyasaya sunulan **NOVVEs ELEKTRİK MOTOR A.Ş.**
Placed on the market by or for Taşköprü Sanayi Sitesi 2.Sokak No:146 Taşköprü Çiftlikköy, Yalova, TÜRKİYE

Üretim Tesisi(ler) Taşköprü Sanayi Sitesi 2.Sokak No:146 Taşköprü Çiftlikköy, Yalova, TÜRKİYE
and produced in the manufacturing plant located in

Üretici tarafından fabrika imalat kontrolü için sunulan ve onaylanmış belgelendirme kuruluşu Efectis Era Avrasya tarafından ürünün ilgili karakteristikleri için gerçekleştirilen ilk tip testleri, fabrikanın ve fabrika üretim kontrolünün ilk denetimi ve sürekli gözetimi, fabrika imalat kontrolünün değerlendirilmesi ve onaylanması gerçekleştirilir.

is submitted by the manufacturer to a factory production control, and that the notified certification body EFFECTIS Era Avrasya, has performed the initial type-testing for the relevant characteristics of the product, the initial inspection of the factory and of the factory production control and performs the continuous surveillance, assessment and approval of factory production control.

Bu belge, EN 12101-3:2015 standardı'nın ZA Ekinde tanımlanan performansın değişmezliğinin değerlendirilmesi ve doğrulanması ile ilgili tüm hükümlerin, sistem 1 altında uygulandığını ve ürünlerin yukarıda belirtilmiş tüm tanımlarını gereksinimleri karşıladığını doğrular.

This certificate attests that all provisions concerning the assessment and verification of constancy of performance and the performance, described in Annex ZA of the standard EN 12101-3:2015 under system 1 are applied, and that the product(s) fulfill(s) all the prescribed requirements set out above.

Bu belge, ilk olarak 13.11.2020 tarihinde düzenlenmiş olup, uyumlaştırılmış standart, yapı malzemesi, PDDD yöntemleri ya da üretim tesisindeki imalat koşulları önemli ölçüde değişmediği sürece, onaylanmış ürün belgelendirme kuruluşu tarafından eskiye alınmaz veya iptal edilmez ise geçerlidir.

This certificate was first issued on 13.11.2020 and will remain valid as long as neither the harmonised standard, the construction product, the AUCP methods nor the manufacturing conditions in the plant are modified significantly, unless suspended or withdrawn by the notified product certification body.

Sertifika, Kocaeli'de 13/11/2020 tarihinde yayımlanmıştır.
Certificate established at Kocaeli on - 13/11/2020

Belgelendirme Komitesi ile
By Certification Committee

İlker İBİK
Yönetim Kurulu Başkanı / Chairman



Onaylanmış Kuruluş
Notified body
n° 2184

Tüm hakları bu bültenle bu sertifikadan sadece 2184-CPR-0033 - Revizyon 20-0 olarak yayımlanmasına izin verilir.
Only the entire reproduction of this certificate N° 2184-CPR-0033 - Revision 20-0, with all its annexes, is allowed.

Sayfa 1 / 2

FR2025/rev00/11.06.2018

Ürün Güçlendirilmiş duman ve ısı kontrol ventilatörleri
Product Powered smoke and heat control ventilators

Yapı Malzemesinin Tanımı Aksiyal Jet Fan / Axial Jet Fan
Reference of the product DF355F3-JA, DF355F3-JA, DF400F3-JA, DF450F3-JA, DF500F3-JA, DF560F3-JA, DF630F3-JA, DF710F3-JA, DF800F3-JA, DF900F3-JA, DF1000F3-JA, DF1200F3-JA, DF1250F3-JA, DF1400F3-JA

Sertifikanın teslim edildiği NOVVEs ELEKTRİK MOTOR A.Ş.
Certificate delivered to Taşköprü Sanayi Sitesi 2.Sokak No:146 Taşköprü Çiftlikköy, Yalova, TÜRKİYE

Sertifikanın Kapsamının Tanımı / Description of the field covered by the certificate:
Yangına dayanım sınıfı / Fire resistance class: F₃₀₀ 60, F₁₂₀ 120

- Yalıtımsızdır / Apparatus with no heat insulation
- Kar ve rüzgâr dayanım yükü: tanımlanmamıştır / Snow load and wind load: not applicable

1. VANTİLATÖRLER / VENTILATORS

Onaylanan özellikler / The Approved characteristics are:

Fan Modeli	315	355	400	450	500	560	630	710	800	900	1000	1120	1250	1400
Maksimum Hız (dev / dak) Maximum Speed (rev / min)	3000	3000	3000	3000	3000	3000	3000	3000	1500	1500	1500	1500	1500	1500
Fan Çapı (mm) Fan Diameter (mm)	315	355	400	450	500	560	630	710	800	900	1000	1120	1250	1400
Maksimum kanat sayısı Maximum number of Blades	6	6	6	12	12	12	12	12	12	12	12	12	10	13
En büyük motor karkas boyutu Largest Motor Frame	900	900	112	112	132	132	132	132	190	200	200	225M	225M	315M
En küçük motor karkas boyutu Smallest Motor Frame	80	80	80	80	80	80	80	80	80	90	112	112	132	132

- Karkas malzemesi / Carcase material : Galvanize Çelik / Galvanised Steel
- Pervane malzemesi / Impeller material :
 - Göbek / Hub : Özel alüminyum alaşımı / Special aluminum alloy
 - Biçak / Blade : Özel alüminyum alaşımı / Special aluminum alloy

2. MOTORLAR / MOTORS

Duman ve ısı kontrol ventilatörlerinde kullanılabilecek motorların kapsamı aşağıda belirtildiği gibidir.
The range of motors, used for smoke and heat control, approved for the range of smoke and heat control ventilators are as follows:

Onaylanan motorlar / The approved motors are : WEG - W22
Faz, Gerilim, Frekans / Phase - Voltage - Frequency : 3, 400-415V, 50 Hz
Yalıtım Sınıfı / Insulation class : H
Koruma Sınıfı / Protection index : IP55
Sıcaklık Sınıfı / Thermal class : F

Sertifika, Kocaeli'de 13/11/2020 tarihinde yayımlanmıştır.
Certificate established at Kocaeli on - 13/11/2020.

İlker İBİK
Yönetim Kurulu Başkanı / Chairman



Onaylanmış Kuruluş
Notified body
n° 2184

Tüm hakları bu bültenle bu sertifikadan sadece 2184-CPR-0033 - Revizyon 20-0 olarak yayımlanmasına izin verilir.
Only the entire reproduction of this certificate N° 2184-CPR-0033 - Revision 20-0, with all its annexes, is allowed.

Sayfa 2 / 2

FR2025/rev00/11.06.2018

TÜRK STANDARLARI ENSTİTÜSÜ
KRİTERE UYGUNLUK BELGESİ
TURKISH STANDARDS INSTITUTION
CERTIFICATE OF CONFORMANCE TO CRITERIA

Markanın Tanımı	Description of the Mark
TSEK veya / or Т-ОШЭ	
BELGE NUMARASI REFERENCE NUMBER OF LICENCE	0271740-TSEK-01/01
BELGENİN İLK VERİLİŞ TARİHİ DATE OF FIRST ISSUE OF LICENCE	08.07.2020
BELGENİN SON GEÇERLİLİK TARİHİ LICENCE VALID UNTIL	08.07.2021
BELGE SAHİBİ KURULUŞUN ADI NAME OF THE LICENCE HOLDER	NOVVEs ELEKTRİK MOTOR ANONİM ŞİRKETİ
BELGE SAHİBİ KURULUŞUN ADRESİ ADDRESS OF THE LICENCE HOLDER	TAŞKÖPRÜ MERKEZ MAH. SANAYİ İKİNCİ SK. TAŞKÖPRÜ SANAYİ SİTESİ NO:146 ÇİFTLİKÖY YALOVA
ÜRETİM YERİ ADI NAME OF THE MANUFACTURING PLACE	NOVVEs ELEKTRİK MOTOR ANONİM ŞİRKETİ
ÜRETİM YERİ ADRESİ ADDRESS OF THE MANUFACTURING PLACE	TAŞKÖPRÜ MERKEZ MAH. SANAYİ İKİNCİ SK. TAŞKÖPRÜ SANAYİ SİTESİ NO: 146 TAŞKÖPRÜ BELDESİ ÇİFTLİKÖY YALOVA
TESCİLLİ TİCARİ MARKASI REGISTERED TRADE MARK	novves
İLGİLİ BELGELENDİRME KRİTERİ RELATED TURKISH STANDARD	TSE K 453 / 15.07.2015
BELGE KAPSAMI SCOPE OF LICENCE	KOJ-OB, TİCARİ MODELLİ, MONTAJ SINIFI D, KANALLI FAN, PERVANE İÇERİSİNDEKİ AKIŞKAN YOLUNA GÖRE: KANAL İÇİ SANTRAFÜJ FAN, ÇALIŞMA ŞARTLARINA GÖRE: GENEL AMAÇLI FAN FAN BASINCI GÖRE: DÜŞÜK BASINÇLI (2kPa'a kadar) MAHAFAZA YAPILIGINA GÖRE: SINIF F MOTOR KONUSU; YATAY EKSENLI, DÜŞEY EKSENLI DEBI: 200 m3/h (DAHLI) DEN 2.500 m3/h (DAHLI) E KADAR, GUÇ: 0,072 kw (DAHLI) DEN 1 kw (DAHLI) E KADAR, SES SEVİYESİ: 65 db OLAN ENDÜSTRİYEL FANLAR
BELGE KAPSAMI SCOPE OF LICENCE	KOJ-RB, TİCARİ MODELLİ, MONTAJ SINIFI D, KANALLI FAN, PERVANE İÇERİSİNDEKİ AKIŞKAN YOLUNA GÖRE: KANAL İÇİ SANTRAFÜJ FAN, ÇALIŞMA ŞARTLARINA GÖRE: GENEL AMAÇLI FAN

e-İnzal/İs-sig ned
09/07/2020
Belgelendirme Merkezi Başkanı Adına
ASU KORNOŞOR
TSE BURSA BELGELENDİRME MÜDÜRÜ

*Bu belge belgelendirilen ürünün, Üretim Yeri Enstitümüzün belirlediği şartlar karşılığında da geçerlidir.
*Bu belge bu ile sunula tahvil edilmez, kurgun veya okunamaz zorlaştıran şekilde çoğaltılamaz, kaza ve adına yapılamaz.
*TSE BURSA BELGELENDİRME MÜDÜRLÜĞÜ * Adres: Organize Sanayi Bölgesi Kocaeli Cad. No:18 18/40 BURSA * Telefon: 02242438000/041 * Faks: 0224243824
*TSE BELGELENDİRME MERKEZİ BAŞKANLIĞI, Adres: Necatibey Cad. No:112 08100 Bakırköy/İSTANBUL - Telefon: 0 312 410 64 81 / 410 64 27, Faks: 0 312 410 66 17, E-posta: info@tse.org.tr, web: www.tse.org.tr

https://evrakkontrol.tse.org.tr/BelgeDogrulama.aspx?h=bcx5u3dy ad=notun belgenin dogrulandigina ve gucunligine sorgulanmaz.

1 / 4

SZUTEST

SERTİFİKA



Kalite Yönetim Sistemi
SERTİFİKA NO: SZT.2020.SB.2.0.025

NOVVES

NOVVES ELEKTRİK MOTOR A.Ş.

Taşköprü Sanayi Sitesi 2. Sok. No:146 ÇİFTLİKKÖY/YALOVA/TÜRKİYE

ISO 9001:2015

DUMAN TAHLİYE, KONFOR HAVALANDIRMA VE SANAYİ TİPİ FANLAR
ALANINDA ÜRETİM, AR&GE, SATIŞ, PAZARLAMA, PROJELENDİRME,
MÜHENDİSLİK, TEST VE DEVREYE ALMA HİZMETLERİ

EA Kodu : 18-34

Szatest yukarıda ayrıntıları belirtilen bu sertifika ile kuruluşun ilgili standart şartlarına uygun bir yönetim sistemine sahip olduğunu onaylar. Bu belge; belge geçerlilik süresince gerçekleştirilecek gözetim denetimleri sonucunda yönetim sisteminin başarılı bulunması şartı ile aşağıda belirtilen belge periyot bitiş tarihine kadar geçerlidir.

İlk Yayın Tarihi 07.02.2020
Yayın Tarihi 07.02.2020
Geçerlilik Tarihi 06.02.2021
Periyot Bitiş Tarihi 06.02.2023



Sistem Belgelendirme Departmanı Müdürü

Bu belgenin sorgulanması, belge üzerinde bulunan kare kodların mobil cihazlara okutulması veya <http://public.szatest.com.tr> linkinden doğrulanması yoluyla gerçekleştirilir.

SZUTEST UYGUNLUK DEĞERLENDİRME A.Ş.
Tatlısu Mahallesi, Akif İnan Sk. No:1 Umranıye 34774 İSTANBUL / TÜRKİYE

Szatest.com.tr

SZUTEST

SERTİFİKA



İş Sağlığı ve Güvenliği Yönetim Sistemi
SERTİFİKA NO: SZT.2020.SB.0.14.001

NOVVES

NOVVES ELEKTRİK MOTOR A.Ş.

Taşköprü Sanayi Sitesi 2. Sok. No:146 ÇİFTLİKKÖY/YALOVA/TÜRKİYE

ISO 45001:2018

DUMAN TAHLİYE, KONFOR HAVALANDIRMA VE SANAYİ TİPİ FANLAR
ALANINDA ÜRETİM, AR&GE, SATIŞ, PAZARLAMA, PROJELENDİRME,
MÜHENDİSLİK, TEST VE DEVREYE ALMA HİZMETLERİ

EA Kodu:18-34

Szatest yukarıda ayrıntıları belirtilen bu sertifika ile kuruluşun ilgili standart şartlarına uygun bir yönetim sistemine sahip olduğunu onaylar. Bu belge; belge geçerlilik süresince gerçekleştirilecek gözetim denetimleri sonucunda yönetim sisteminin başarılı bulunması şartı ile aşağıda belirtilen belge periyot bitiş tarihine kadar geçerlidir.

İlk Yayın Tarihi 07.02.2020
Yayın Tarihi 07.02.2020
Geçerlilik Tarihi 06.02.2021
Periyot Bitiş Tarihi 06.02.2023

Sistem Belgelendirme Departmanı Müdürü

Bu belgenin sorgulanması, belge üzerinde bulunan kare kodların mobil cihazlara okutulması veya <http://public.szatest.com.tr> linkinden doğrulanması yoluyla gerçekleştirilir.

SZUTEST UYGUNLUK DEĞERLENDİRME A.Ş.
Tatlısu Mahallesi, Akif İnan Sk. No:1 Umranıye 34774 İSTANBUL / TÜRKİYE

Szatest.com.tr

SZUTEST

SERTİFİKA



Çevre Yönetim Sistemi
SERTİFİKA NO: SZT.2020.SB.2.1.007

NOVVES

NOVVES ELEKTRİK MOTOR A.Ş.

Taşköprü Sanayi Sitesi 2. Sok. No:146 ÇİFTLİKKÖY/YALOVA/TÜRKİYE

ISO 14001:2015

DUMAN TAHLİYE, KONFOR HAVALANDIRMA VE SANAYİ TİPİ FANLAR
ALANINDA ÜRETİM, AR&GE, SATIŞ, PAZARLAMA, PROJELENDİRME,
MÜHENDİSLİK, TEST VE DEVREYE ALMA HİZMETLERİ

EA Kodu : 18-34

Szatest yukarıda ayrıntıları belirtilen bu sertifika ile kuruluşun ilgili standart şartlarına uygun bir yönetim sistemine sahip olduğunu onaylar. Bu belge; belge geçerlilik süresince gerçekleştirilecek gözetim denetimleri sonucunda yönetim sisteminin başarılı bulunması şartı ile aşağıda belirtilen belge periyot bitiş tarihine kadar geçerlidir.

İlk Yayın Tarihi 07.02.2020
Yayın Tarihi 07.02.2020
Geçerlilik Tarihi 06.02.2021
Periyot Bitiş Tarihi 06.02.2023



Sistem Belgelendirme Departmanı Müdürü

Bu belgenin sorgulanması, belge üzerinde bulunan kare kodların mobil cihazlara okutulması veya <http://public.szatest.com.tr> linkinden doğrulanması yoluyla gerçekleştirilir.

SZUTEST UYGUNLUK DEĞERLENDİRME A.Ş.
Tatlısu Mahallesi, Akif İnan Sk. No:1 Umranıye 34774 İSTANBUL / TÜRKİYE

Szatest.com.tr

KANAL TİPİ FAN

TEMEL ÖZELLİKLER

- Kapasiteler ISO 5801:2017 standardına uygundur.
- Yatay ve dikey montaja uygun
- Yüksek enerji verimli elektrik motoru
- Motor ve terminal kutusu IP55 koruma sınıfı

ELEKTRİK MOTORU

380 - 415 V / 50 Hz / 3 Faz
440 - 480 V / 60 Hz / 3 Faz

ÇALIŞMA SICAKLIĞI

-20° C ile +40° C arasında

ÇAPLAR(mm)

315 – 355 – 400 – 450 – 500 – 630 – 710 – 800 – 900 – 1000 – 1120 – 1250

PERVANE

- Pervane kanatları plastik ve alüminyumdur.
- Pervanelerin kanat açıları ayarlanabilir özelliktedir.
- İmalat sonrasında ISO 21940 Standardına göre statik ve dinamik balanslama yapılmaktadır.

KASET

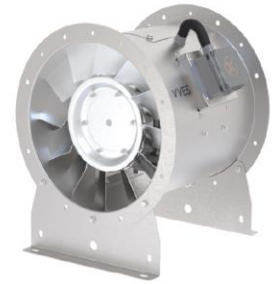
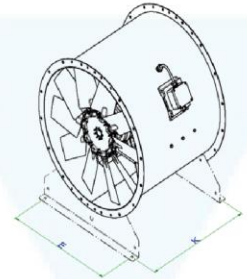
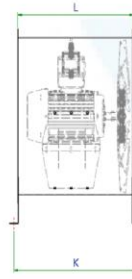
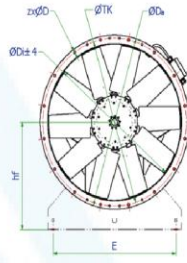
- Galvaniz sac üzeri elektrostatik fırın boyalıdır.
- Gövde uzun kasetli olduğu için motor ve pervane kasetin içinde kalır.
- Gövde ve pervane arasındaki mesafeler (Gap Clearances) dünya kriterlerine uygun yapıdadır.

OPSİYONEL

Motorlar: Değişik voltaj ve frekans motorlar kullanılabilir.

Motorlar: Frekans invertörü ile çalışmaya uygundur.

Koruma: Sıcak daldırma galvaniz işlemi opsiyonel yapılabilir.



ØDi	MOTOR FRAME SİZE	ØDTK	ØDa	z x ØD	L	E	B	K
315	63/71/80	355	395	8 x 10	375	260	315	410
355	63/71/80/90	395	435	8 x 10	450	300	355	485
400	63/71/80	450	480	8 x 12	450	345	400	435
	90/100				520			555
450	63/71/80	500	530	8 x 12	450	395	450	485
	90/100				570			605
	112/132				640			675
500	63/71/80	560	590	12 x 12	450	440	500	485
	90/100				570			605
	112/132				640			675
560	71/80/90/100	620	650	12 x 12	570	500	560	605
	112/132				640			675
	160				750			745
630	71/80/90/100	690	720	12 x 12	570	570	630	605
	112/132				640			675
	160				750			745
710	80/90/100	770	800	16 x 12	570	650	710	605
	112/132				640			675
	160/180/200				900			745
800	80/90/100	860	890	16 x 12	570	730	800	605
	112/132				700			674
	160/180/200				900			745
900	80/90/100	970	1005	16 x 15	570	830	900	605
	112/132				700			675
	160/180/200				900			745
1000	80/90/100	1070	1105	16 x 15	570	930	1000	605
	112/132				700			735
	160/180/200/225				950			985
1120	112/132	1190	1260	20 x 15	750	1020	1120	785
	160/180				800			835
	200/225				950			
1250	112/132	1320	1390	20 x 15	640	1150	1250	675
	160/180				800			745
	200/225/250				1000			925

DUVAR TİPİ FAN

TEMEL ÖZELLİKLER

- Kapasiteler ISO 5801:2017 Standardına uygun
- Yatay ve Dikey montaja uygun
- Yüksek enerji verimli Elektrik Motoru
- Motor IP55 koruma sınıfı

ELEKTRİK MOTORU

- 380 - 415 V / 50 Hz / 3 Faz
- 440 - 480 V / 60 Hz / 3 Faz

ÇALIŞMA SICAKLIĞI

- 20°C ile +40°C arasında

ÇAPLAR(mm)

- 315 – 355 – 400 – 450 – 500 – 560 – 630 – 710 – 800 – 900 – 1000 – 1120 – 1250

PERVANE

- Pervane kanatları Plastik veya Alüminyumdur.
- Pervanelerin kanat açıları ayarlanabilir özelliktedir.
- İmalat sonrasında ISO 21940 Standardına göre Statik ve Dinamik balanslama yapılmaktadır.

KASET

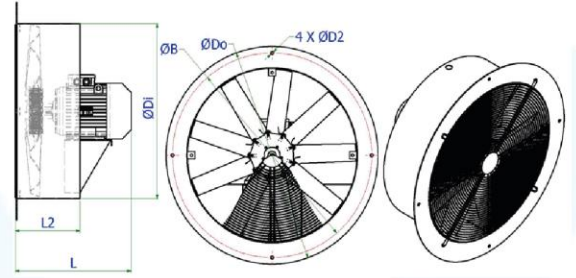
- Galvaniz sac üzeri Elektrostatik fırın boyalıdır.
- Standart olarak yuvarlak flanşlı imal edilir.
- Gözde kısa kasetli olduğu için, motor kasetin dışına taşmaktadır.
- Gövde ve pervane arasındaki mesafeler (Gap Clearances) dünya kriterlerine uygun yapıdadır.

OPSİYONEL

Motorlar: Değişik Voltaj ve Frekans Motorlar kullanılabilir.

Motorlar: Frekans İvertörü ile çalışmaya uygundur..

Koruma: Sıcak Daldırma Galvaniz işlemi opsiyonel yapılabilir



MODEL	Ødi	ØDo	kW	L	L2	ØB	4xØD2	MODEL	Ødi	ØDo	kW	L	L2	ØB	4xØD2
OWL 315RWA	315	515	0,75	370	250	455	8	OWL 710RWA	710	910	1,5	425	300	850	10
			0,75	370							2,2	500			
OWL 355RWA	355	555	0,75	370	250	495	8				3	500			
			1,1	425							3	500			
			1,5	425							3	500			
			0,75	370							3	500			
OWL 400RWA	400	600	1,1	425	250	540	8				4	510			
			1,1	425							7,5	590			
			1,5	425							11	690			
			2,2	500							11	690			
			3	500							15	690			
			3	500							18,5	750			
OWL 450RWA	450	650	1,1	425	250	590	8				2,2	500			
			1,5	425							2,2	500			
			2,2	500							3	500			
			3	500							4	510			
			4	510							5,5	550			
			5,5	550							0,75	370			
OWL 500RWA	500	700	1,1	425	250	640	8				1,1	425			
			2,2	500							2,2	500			
			3	500				2,2	500						
			4	510				3	500						
			5,5	550				4	510						
			7,5	590				0,75	370						
OWL 560RWA	560	760	0,75	370	250	700	10	0,75	370						
			1,1	425				1,1	425						
			1,1	425				1,1	425						
			1,5	425				2,2	500						
			2,2	500				3	500						
			3	500				4	510						
			4	510				5,5	550						
			5,5	550				7,5	590						
			7,5	590				7,5	590						
			11	690				1,1	425						
OWL 630RWA	630	830	1,5	425	250	770	10	1,5	425						
			1,5	425				1,5	425						
			2,2	500				2,2	500						
			2,2	500				3	500						
			3	500				4	510						
			4	510				5,5	550						
			5,5	550				7,5	590						
			7,5	590				11	690						
			11	690				11	690						
			15	690				0,75	370						
OWL 800RWA	800	1000	0,75	370	350	940	10	0,75	370						
			1,1	425				1,1	425						
			1,1	425				1,1	425						
			1,5	425				2,2	500						
			2,2	500				3	500						
			3	500				4	510						
			4	510				5,5	550						
			5,5	550				7,5	590						
			7,5	590				11	690						
			11	690				4	510						
OWL 900RWA	900	1100	4	510	350	1040	12	4	510						
			4	510				4	510						
			5,5	550				5,5	550						
			5,5	550				5,5	550						
			7,5	590				7,5	590						
			7,5	590				7,5	590						
			11	690				11	690						
			11	690				11	690						
			15	690				5,5	550						
			5,5	550				7,5	590						
OWL 1000RWA	1000	1200	7,5	590	400	1140	12	7,5	590						
			11	690				11	690						
			11	690				11	690						
			11	690				11	690						
			15	690				15	690						
			15	690				15	690						
			18,5	750				18,5	750						
			18,5	750				22	750						
			22	750				30	840						
			30	840				11	690						
OWL 1120RWA	1120	1320	11	690	400	1260	12	11	690						
			15	690				15	690						
			15	690				15	690						
			18,5	750				18,5	750						
			22	750				22	750						
			30	840				30	840						
			37	910				37	910						
			15	690				15	690						
			18,5	750				18,5	750						
			22	750				22	750						
OWL 1250RWA	1250	1450	30	840	400	1390	14	30	840						
			37	910				37	910						
			45	910				45	910						
			55	990				55	990						
			55	990				55	990						
			55	990				55	990						

ÇATI TİPİ FAN

TEMEL ÖZELLİKLER

- Kapasiteler ISO 5801:2017 Standardına uygundur.
- Dikey montaja uygundur.
- Yüksek enerji verimli Elektrik Motoru
- Motor ve Terminal Kutusu IP55 koruma sınıfı

ELEKTRİK MOTORU

380 - 415 V / 50 Hz / 3 Faz
440 - 480 V / 60 Hz / 3 Faz

ÇALIŞMA SICAKLIĞI

-20°C ile +40°C arasında

ÇAPLAR(mm)

400 – 450 – 500 – 560 – 630 – 710 – 800 – 900 – 1000 – 1120 – 1250

PERVANE

- Pervane kanatları Plastik veya Alüminyumdur.
- Pervanelerin kanat açıları ayarlanabilir özelliktedir.
- İmalat sonrasında ISO 21940 Standardına göre Statik ve Dinamik balanslama yapılmaktadır.

KASET

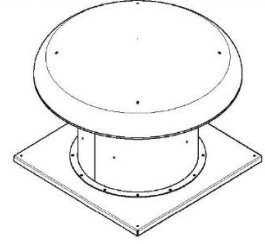
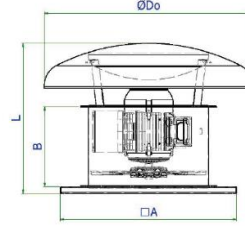
- Galvaniz sac üzeri Elektrostatik fırın boyalıdır.
- Gövde ve pervane arasındaki mesafeler (Gap Clearances) dünya kriterlerine uygun yapıdadır.

OPSİYONEL

Motorlar: Değişik Voltaj ve Frekans Motorlar kullanılabilir.

Motorlar: Frekans İvertörü ile çalışmaya uygundur..

Koruma: Sıcak Daldırma Galvaniz işlemi opsiyonel yapılabilir



MODEL	ØDo	A
AH 400		600
AH 450	900	650
AH 500		800
AH 560		860
AH 630	1100	960
AH 710		1010
AH 800		1100
AH 900		1200
AH 1000	1500	1300



AKSİYAL JET FAN

TEMEL ÖZELLİKLER

- Kapasiteler ISO 5801:2017 Standardına uygundur.
- Yatay montaja uygun
- Yüksek enerji verimli Elektrik Motoru
- EN12101-3 göre sertifikalıdır.
- Normal anlarda taze hava için, Yangın anında ise duman tahliyesi için kullanılır.
- Hava emiş tarafında Hasır Tel, Hava tahliye tarafında ise havayı yönlendiren Deflektör bulunmaktadır.
- Motor ve Terminal Kutusu IP55 koruma sınıfı

ELEKTRİK MOTORU

380 - 415 V / 50 Hz / 3 Faz
440 - 480 V / 60 Hz / 3 Faz

ÇALIŞMA SICAKLIĞI

200°C – 2 Saat
300°C – 2 Saat

ÇAPLAR(mm)

315 – 355 – 400 – 450

PERVANE

- Pervane kanatları Alüminyumdur.
- Pervanelerin kanat açıları ayarlanabilir özelliktedir.
- İmalat sonrasında ISO 21940 Standardına göre Statik ve Dinamik balanslama yapılmaktadır.

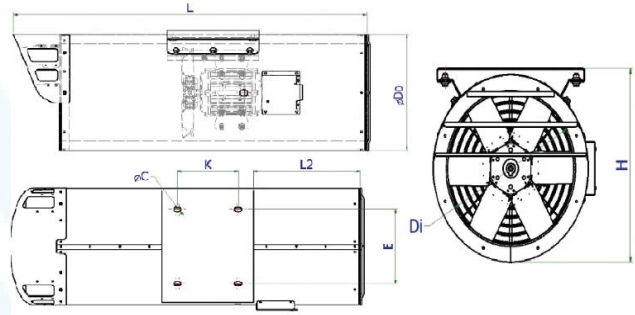
KASET

- Korozyona dayanıklı Sıcak daldırma galvanizdir
- Gövde ve pervane arasındaki mesafeler (Gap Clearances) dünya kriterlerine uygun yapıdadır.

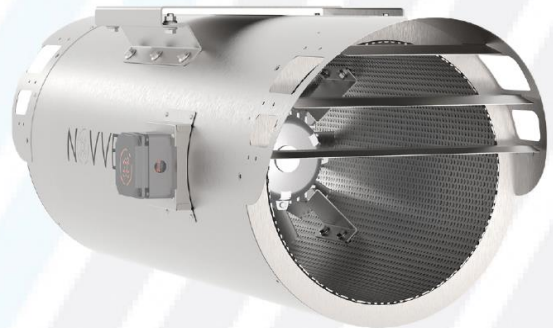
OPSİYONEL

Motorlar: Değişik voltaj ve frekans motorlar kullanılabilir.

Motorlar: Frekans invertörü ile çalışmaya uygundur.



<u>Di(mm)</u>	<u>Do(mm)</u>	<u>H(mm)</u>	<u>L(mm)</u>	<u>L2(mm)</u>	<u>E(mm)</u>	<u>K(mm)</u>	<u>ØC(mm)</u>
315	385	400	1150	350	240	200	14
355	425	440	1150	350	270	200	14
400	470	485	1150	515	320	250	14
450	520	535	1150	530	320	250	14



RADYAL JET FAN

TEMEL ÖZELLİKLER

- Kapasiteler ISO 5801:2017 Standardına uygundur.
- Yatay montaja uygun
- Yüksek enerji verimli Elektrik Motoru
- EN12101-3 göre sertifikalıdır.
- Normal anlarda taze hava için, Yangın anında ise duman tahliyesi için kullanılır.
- Boyutundan dolayı 2.4 metreden metreden düşük - yüksekliğe sahip otoparklar için uygundur.
- Motor ve Terminal Kutusu IP55 koruma sınıfı

ELEKTRİK MOTORU

- 380 - 415 V / 50 Hz / 3 Faz
- 440 - 480 V / 60 Hz / 3 Faz

ÇALIŞMA SICAKLIĞI

300°C – 2 Saat

PERVANE

- Pervane kanatları Cam elyaf kompozit malzemeden
- Pervanelerin kanat açıları ayarlanabilir özelliktedir.
- İmalat sonrasında ISO 2194 Standardına göre Statik ve Dinamik balanslama yapılmaktadır.

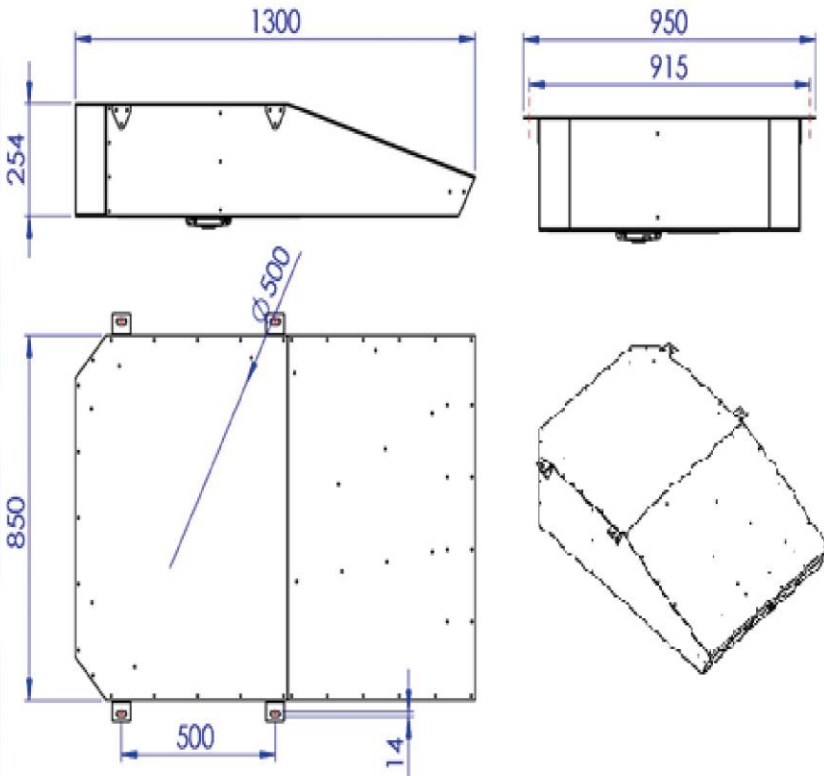
KASET

- Korozyona dayanıklı Sıcak daldırma galvanizdir
- Gövde ve pervane arasındaki mesafeler (Gap Clearances) dünya kriterlerine uygun yapıdadır.

OPSİYONEL

Motorlar: Değişik voltaj ve frekans motorlar kullanılabilir.

Motorlar: Frekans invertörü ile çalışmaya uygundur.



TEMEL ÖZELLİKLER

- Kapasiteler ISO 5801: 2017 Standardına uygundur
- Yüksek verimlilik
- Kullanım durumuna göre Direkt Akuple, Kayış Kasnaklı Tahrikli ve Kaplin Tahrikli imal edilebilmektedir.

KULLANIM ALANLARI

- Temiz, tozlu ve yağlı ortamlarda hava naklinde.
- İnce tanecikli malzeme naklinde (mermer tozu, tahta tozu, granül plastik, vs.), orta basınçlı havanın gerektiği yerlerde
- Çok tozlu hava ve malzeme naklinde (tanecikli malzeme, granül malzeme, vs.),
- Çok tozlu ve yağlı ortamların havalandırması ve malzeme naklinde (tahta talaşı, parça plastik, vs.)
- Yüksek basınçlı havanın gerektiği yerlerde (mazot, LPG ve doğalgaz beklerinde vs.)

ELEKTRİK MOTORU

380 - 415 V / 50 Hz / 3 Faz

440 - 480 V / 60 Hz / 3 Faz

ÇALIŞMA SICAKLIĞI

-20°C ile +600°C arasında

ROTOR

- Standart olarak S235JR (EN10025) malzemedendir.
- İmalat sonrasında ISO 21940 Standardına göre Statik ve Dinamik balanslama yapılmaktadır.

GÖVDE

- Standart olarak S235JR (EN10025) malzemedendir.
- Standart olarak RAL 7024 kodlu Epoxy Astar Rapid boya ile boyanır.

OPSİYONEL

Motorlar: Değişik Voltaj ve Frekans Motorlar kullanılabilir.

Ölçüler: İstenilen ölçülerde Fanlar için firmamıza danışınız.

Boya: Farklı renk seçenekleri opsiyoneldir



WC VE BANYO FANLARI

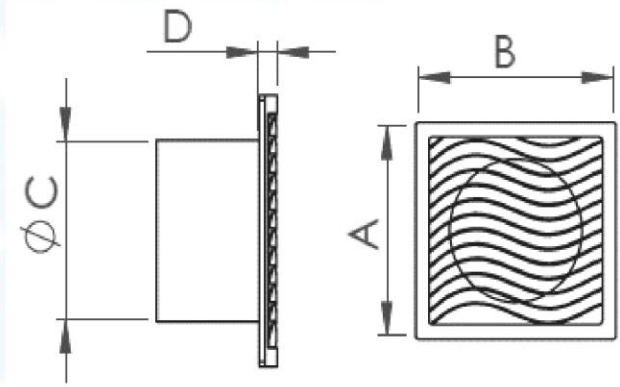
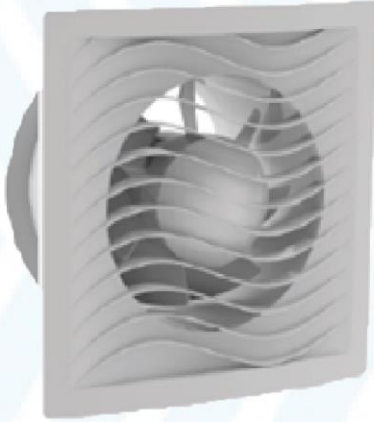
KULLANIM ALANLARI

- Kötü koku ve buharın hızlı bir şekilde tahliye edilmesi amacıyla; banyo, tuvalet, kiler gibi küçük ve orta hacimli alanlarda kullanılır.

GENEL ÖZELLİKLERİ

- Duvar, pencere, tavan gibi yerlere kolaylıkla montaj imkanı sunar.
- Ultra sessiz çalışma özelliğine sahiptir.
- Ön panel ince ve sıkı olması özelliği sayesinde sağlam bir montaj ve estetik bir görünüm sağlar.
- Dış etkenlere ve korozyona karşı dayanıklıdır.
- Motor çevresel faktörlere karşı uzun ömürlüdür, termik korumaya sahiptir.
- Motor kompakt yapısı sayesinde harici kontrol panel gerektirmez

MODEL	A	B	C	D	ØC
AP10	160	160	97	13	149
AP12	188	188	119	13	170
AP15	220	220	151	15	200
AP20	270	270	197	18	200



TEMEL ÖZELLİKLER

- Radyoaktif serpinti, nükleer silahlar, biyolojik ve kimyevi savaş maddelerinin etkilerinden ve doğal afetlerden korunma amaçlı inşa edilen sığınaklarda kullanılmak üzere tasarlanmıştır.
- Dışarıdan alına hava; normal zamanlarda G4 filtreden geçirilirken, kimyasal bir tehidite karşı koruma zamanlarında aktif karbon filtre ve nükleer hepa filtreden geçirilerek sığınak içerisine verilir.

GENEL ÖZELLİKLER

Kullanım yerine göre iki farklı şekilde tasarlanmıştır;

1. Dikdörtgen kanal arasında çalışacak şekilde geriye eğimli seyrek kanatlı olarak üretilir.
2. Çift cidarlı öne eğimli çift emişli sık kanatlı olarak üretilir.

Filtreler, kızaklı olarak tasarlandığı için kolay bakım ve değişitime olanağı sağlar.

By-passlı hava ayar damperi sayesinde yüksek performans sağlar

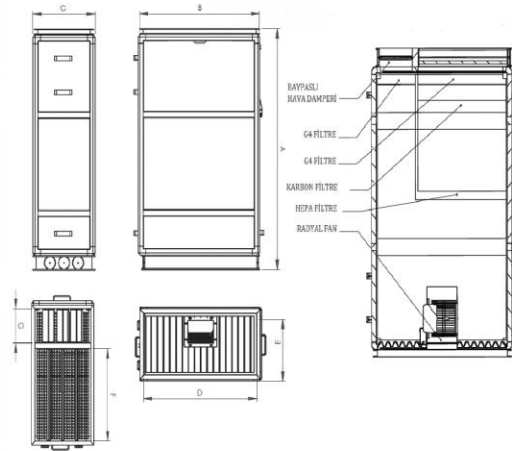
PERVANE

- Pervane kanatları aerodinamik olarak tasarlanmıştır ve düzenli akış sağlar.
- Pervane geriye eğik seyrek kanatlı olarak imal edilmektedir.

KASET

- Gövde galvanizli sacdan imal edilmektedir.
- Dikdörtgen kanal arasında çalışacak şekilde tasarlanmıştır

MODEL	A	B	C	D	E	F
200T	2660	910	570	830	490	160
360T	2760	1020	750	940	670	270
430T	2860	1020	750	940	670	270
540T	2960	1370	750	1290	670	270
720T	3060	1670	850	1590	770	270

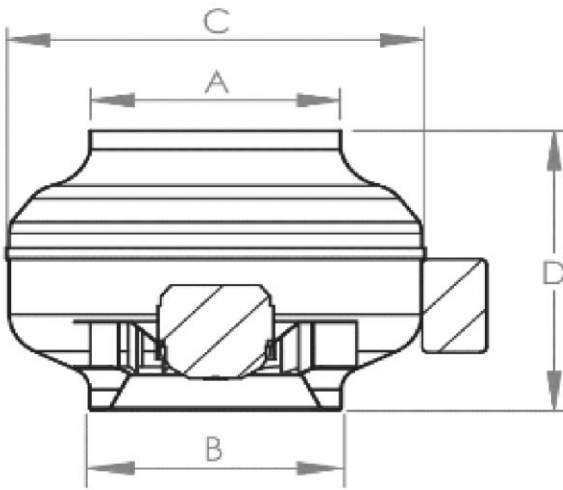


KANAL FANI

TEMEL ÖZELLİKLER

- Uygulama alanının sınırlı olduğu kanal sistemlerinde düşük ve orta hacimli havalandırma gereksinimlerini karşılamak için tasarlanmıştır.
- Her pozisyona kolay montaj imkanı sağlar.
- Hava kanalları arasına yerleştirilerek yer tasarrufu ve kullanım kolaylığı sağlar.
- Montaj ayakları sayesinde gerekirse duvara monte edilebilir.
- Hız kontrol cihazlarıyla ayarlanabilir.
- Güçlü hava emişi sağlarken optimum ses seviyelerinde çalışır.
- Kasa ve fan, korozyona karşı sıkıştırılmış yüksek kalite galvanizli sacdan yapılmıştır.
- Emiş ve atış ağızları, kanal çaplarıyla uyumludur ve kelepçe ile bağlanabilir.
- Kanatlar geriye eğik seyrek kanatlıdır.

MODEL	A	B	C	D
100M	97	97	235	180
125M	120	120	235	185
150M	155	155	235	200
200M	195	195	330	205
250M	247	247	345	210
315M	310	310	400	250



TEMEL ÖZELLİKLER

- Sıcak ve yağlı havanın yoğun olduğu endüstriyel mutfaklar gibi pişirme alanlarında havanın tahliye edilmesinde kullanılır.
- Dış ortama egzoz edilecek hava; yağ tutucu filtresi sayesinde, duman, koku, is, toz ve yağ gibi partiküllerden arındırılır böylece atmosfere atılacak havanın temizlenmesi sağlanır.
- Müdahale kapağı sayesinde, ürünün zahmetsiz bir şekilde temizliğinin ve bakımının yapılması sağlanır.

GENEL ÖZELLİKLER

- Isı ve ses yalıtımlı çift cidarlı gövde, galvanizli sacdan imal edilmiştir.
- İzolasyon sayesinde sessiz çalışır.
- Su drenaj özelliği mevcuttur.

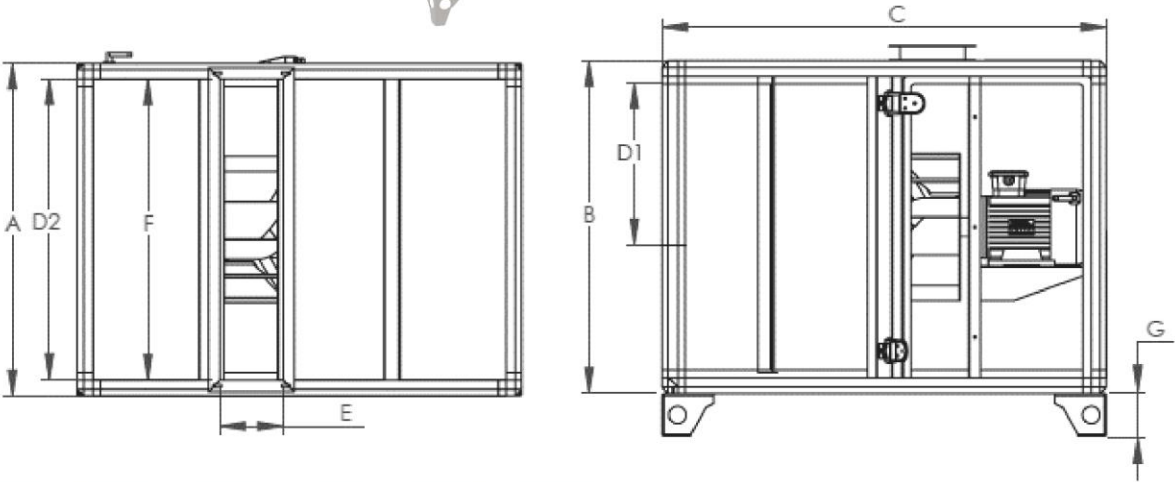
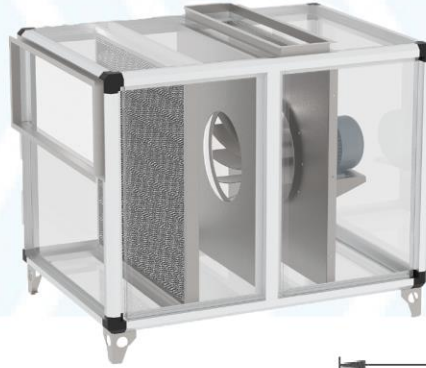
PERVANE

- Pervane geriye eğik seyrek kanatlıdır ve aerodinamik yapısı sebebiyle kavislidir.

ÇALIŞMA SICAKLIĞI

120 °C'ye kadar çalışma imkanı sağlar.

MODEL	A	B	C (TEK FİLTRE)	C (ÇİFT FİLTRE)	D1	D2	E	F	G
B 0,75	600	600	1040	1240	220	500	210	500	100
B 1,1	600	600	1100	1300	250	560	240	560	100
B 1,5	760	760	1150	1350	250	660	240	660	100
B 2,2	760	760	1200	1400	250	760	240	760	100
B 3	960	960	1280	1480	280	860	270	860	100
B 4	1060	1060	1380	1580	330	960	320	960	100
B 5,5	1160	1160	1500	1700	400	1060	390	1060	100
B 7,5	1160	1160	1550	1750	440	1060	430	1060	100



ISI GERİ KAZANIM CİHAZI

TEMEL ÖZELLİKLER

- Taze hava ihtiyacını karşılamak ve alüminyum plakalı ısı geri kazanım eşanjörü vasıtasıyla egzoz edilen hava ile dışardan alınan taze havanın karışım olmadan ısı transferini gerçekleştirerek iklim kontrolünü sağlamak için üretilmiştir.
- Taze havanın ısıtılması veya soğutulması için harcanacak olan enerjini bir kısmı ortamdaki egzoz edilecek havadan kazanılmakta böylece iklimlendirme sistemlerinin ilk yatırım ve işletme maliyetleri düşürülerek enerji tasarrufu sağlanmaktadır.

GENEL ÖZELLİKLERİ

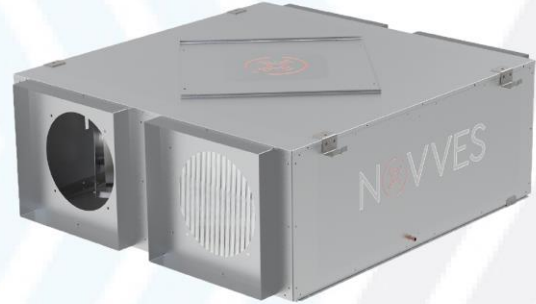
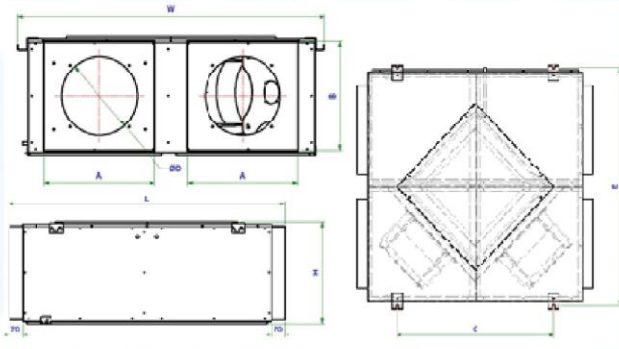
- Taze hava ve egzoz fanları, filtreler ve ısı geri kazanım eşanjörü kompakt yapı da bir kaza içerisinde toplanmıştır.
- Ses ve ısı yalıtımı için polietilen yalıtım malzemesi kullanılmaktadır.
- By-pass özelliği sayesinde dış hava sıcaklığının iç hava sıcaklığının altına düşmesi durumunda bu havadan faydalanarak mevsim geçişlerinde doğal serinletme yapar.

PERVANE

- Pervane kanatları aerodinamik olarak tasarlanmıştır ve düzenli akış sağlar.
- Pervane geriye eğik seyrek kanatlı olarak tasarlanmış plug fan ile kullanılır.
- Fanlar doğrudan motora bağlandığından, kayış kasnak sorunları giderilir ve bakım maliyetleri azalır.

KASET

- Cövde galvanizli sacdan imal edilmektedir.
- Yüksek verimli plakalı ısı eşanjörü, dıştan rotorlu motora sahip fan, filtreler ve kontrol paneli bileşenlerinden oluşur.
- İsteğe bağlı olarak elektrikli ısıtıcı mevcuttur.
- Polietilen yalıtım malzemesi, cihazın ses yalıtımı ve ısı yalıtımı için kullanılır.
- Isı geri kazanımlı eşanjördeki yoğuşmayı gidermek için tasarlanmış bir de yoğuşma tavası mevcuttur.



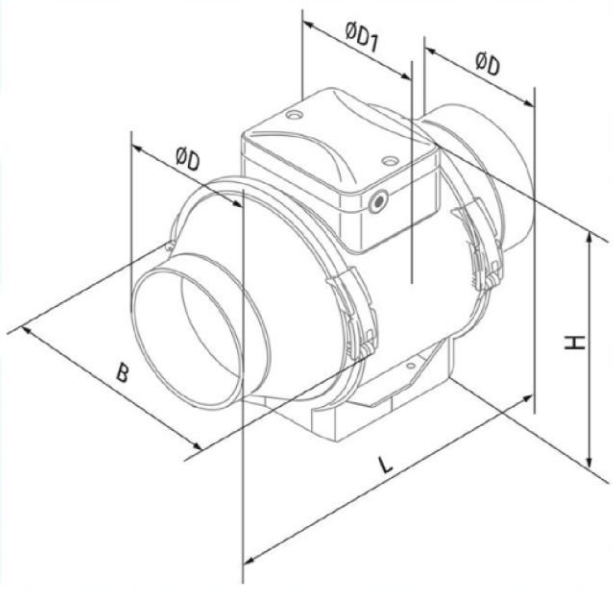
L	W	H	A	B	C	E	ØD
1172mm	1132mm	370mm	320mm	340mm	664mm	1077mm	250mm
1172mm	1132mm	480mm	415mm	440mm	664mm	1077mm	300mm
1172mm	1132mm	480mm	415mm	440mm	664mm	1077mm	300mm
1312mm	1272mm	480mm	470mm	440mm	804mm	1217mm	355mm
1492mm	1452mm	530mm	520mm	490mm	984mm	1397mm	355mm
1492mm	1452mm	530mm	520mm	490mm	984mm	1397mm	400mm
1692mm	1652mm	730mm	640mm	680mm	1184mm	1597mm	450mm

KULLANIM ALANLARI

- Restaurant, avm, okul, ofis, fabrika, konut, depo, otel gibi alanların havalandırması için kullanılır.

GENEL ÖZELLİKLER

- Küçük debilerde egzoz veya taze hava için kullanılır.
- Aksiyal ve Radyal pervanelerden oluşan karma akışlı pernesi sayesinde verimli ve düşük ses seviyesinde çalışır.
- Yapısı sayesinde bakım ve montaj kolaylığı sağlar



<u>MODEL</u>	<u>ØD</u>	<u>ØD1</u>	<u>B</u>	<u>H</u>	<u>L</u>
100M	97	164	196	241	303
125M	123	167	196	241	258
150M	148	187	220	251	289
160M	158	187	220	251	289
200M	199	209	239	261	295,5
250M	247	257	287	323	383
315M	310	323	362	408	445

AKSIYAL HÜCRELİ FAN

TEMEL ÖZELLİKLER

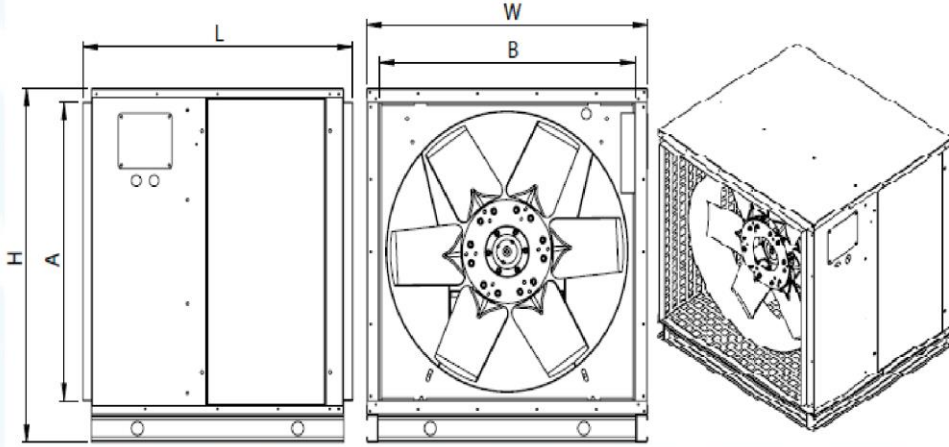
- Kapasiteler ISO 5801:2017 Standardına uygundur
- Yatay ve Dikey montaja uygun
- Yüksek enerji verimli Elektrik Motoru
- Motor IP55 koruma sınıfı
- Hücre özelliği, Kanal tipi, Duvar tipi ve Exproof tip fanlara uygulanabilir.

ELEKTRİK MOTORU

- 380 - 415 V / 50 Hz / 3 Faz
- 440 - 480 V / 60 Hz / 3 Faz

PERVANE

- Göbek Alüminyum veya Çelik malzemedir.
- Pervane kanatları Plastik, Alüminyumdur.
- Pervanelerin kanat açıları ayarlanabilir özelliktedir.
- İmalat sonrasında ISO 21940 Standardına göre Statik ve Dinamik balanslama yapılmaktadır.



MODEL	L	W	H	A	B
A 400	592	568	640	490	490
A 450	592	568	640	490	490
A 500	592	620	686	536	536
A 560	745	707	775	624	624
A 630	745	777	845	694	694
A 710	910	857	925	774	774
A 800	910	950	1025	865	865
A 900	1065	1050	1125	965	965
A 1000	1065	1150	1250	1069	1069
A 1120	1065	1250	1325	1450	1450
A 1250	1065	1400	1500	1319	1319

YATAY ATIŞLI RADYAL ÇATI FANLARI

KULLANIM ALANLARI

- Kapalı mekanların hava kalitesini arttırmak amacıyla çatı üzerine baca veya davlumbaz çıkışlarına kolay montaj imkanı sağlar.

GENEL ÖZELLİKLER

- Dıştan rotorlu motora sahip olması ve aerodinamik kanat yapısı sayesinde düşük ses seviyesine sahiptir.

ÇALIŞMA SICAKLIKLARI

-20°C ile +40°C arasında

OPSİYONEL

- Yüksek sıcaklık olacak ortamlarda motor dışarı alınarak maksimum 120 °C'ye kadar dayanacak şekilde kullanılabilir.
- Bu modelin flanş, gövde ve montaj plakası galvanizli çelik sacdan imal edilmiştir.
- Pervane geriye eğik seyrek kanatlıdır.



DİKEY ATIŞLI RADYAL ÇATI FANLARI

KULLANIM ALANLARI

- Kapalı mekanların hava kalitesini arttırmak amacıyla çatı üzerine baca veya davlumbaz çıkışlarına kolay montaj imkanı sağlar.
- Yatay havanın emilmesinin zor olduğu durumlarda tercih edilir.

GENEL ÖZELLİKLER

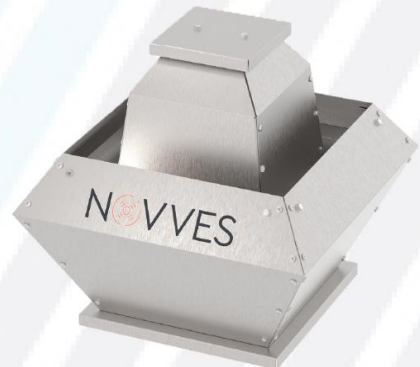
- Dıştan rotorlu motora sahip olması ve aerodinamik kanat yapısı sayesinde düşük ses seviyesine sahiptir.

ÇALIŞMA SICAKLIKLARI

-20°C ile +40°C arasında

OPSİYONEL

- Yüksek sıcaklık olacak ortamlarda motor dışarı alınarak maksimum 120 °C'ye kadar dayanacak şekilde kullanılabilir.
- Bu modelin flanş, gövde ve montaj plakası galvanizli çelik sacdan imal edilmiştir.
- Pervane geriye eğik seyrek kanatlıdır.



METAL PERVANELİ DUVAR TİPİ FAN

KULLANIM ALANLARI

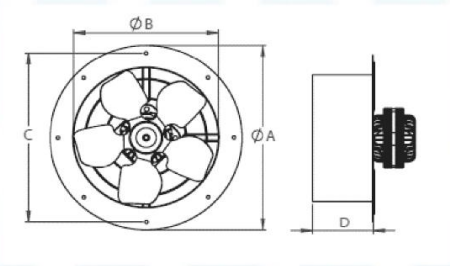
- Hava, toz, su gibi dış etkenlerin ortam içine girmemesi istenilen ortamlarda kapağı sayesinde kullanım alanı sağlar.

GENEL ÖZELLİKLERİ

- Sessiz çalışma özelliği ile mutfak, banyo, ofis ve iş yerlerinde konfor sağlar.
- Gövde ve pervane elektrostatik toz boya kaplı çelik sacdan imal edilmiştir ve gövdeye çelik taşıyıcılar ile bağlanmıştır.

ÇALIŞMA SICAKLIKLARI

-20°C ile +40°C arasında.



KARE FLANŞLI DUVAR TİPİ FAN

KULLANIM ALANLARI

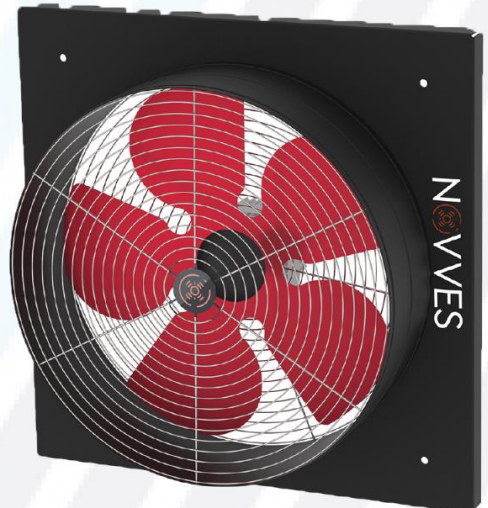
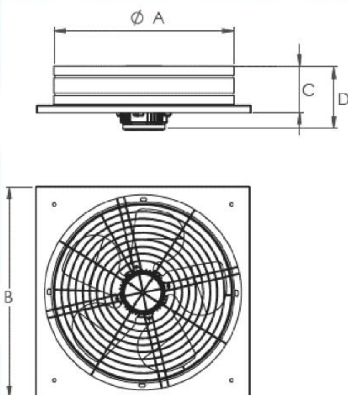
- Depo, Hangar, Boyahane, Fabrika gibi yüksek debi ihtiyacı gerektiren geniş çaplı alanlarda pencere ve duvara doğrudan montajı kolaylaştırmak için kare flanşlı olarak imal edilmektedir.

GENEL ÖZELLİKLERİ

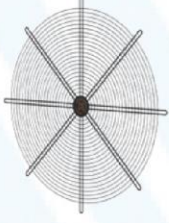
- Göve ve Hasır Tel elektrostatik toz boya kaplı çelikten imal edilmiştir.

ÇALIŞMA SICAKLIKLARI

-20°C ile +40°C arasında



HASIR TEL



Fanın içerisine yabancı cisimlerin girmesini engeller, her çap için imal edilebilmektedir.

HIZ ANAHTARI



Fanların manuel olarak devir kontrolü yapılmasını sağlar. Tüm aksiyal fanlarımız da kullanılabilir.

G4 FİLTRE



Ön filtre olarak yüksek kapasitede kaba ve ince toz yakalamak için kullanılır.

FREKANS İNVERTÖRÜ



Motorların devir hızlarını kontrol etmek amacıyla kullanılır. Tüm aksiyal fanlarımız da kullanılabilir.

BAĞLANTI AYAĞI



Fanın yere sabitlenmesini ve montajını sağlar. Her çap için imal edilebilmektedir.

KARŞI FLANŞ



Fanların kanala kolay montaj edilmesini sağlar. Her çap için imal edilebilmektedir.

YANGIN DAMPERİ



Belirli bir sıcaklık anında dumanın binanın belirli bir kısmı ya da bir bölümüne yayılmasını engeller.

ELEKTRİK ISITICI



Fan havayı ısınan rezistans üzerinden geçirerek ısıtır ve sonra odaya üfler.

YAYLI TİTREŞİM İZALATÖRÜ



Fandan kaynaklı ses ve titreşimin fanın sabitlendiği zemine iletilmesini azaltmaya ya da yok etmeye yarar. Her çap için imal edilebilmektedir.

EMNİYET ŞALTERİ



Fanlara bakım gibi müdahale edilmesi gereken zamanlarda kolayca kapatılarak müdahale edilmesini sağlar.

KONİ



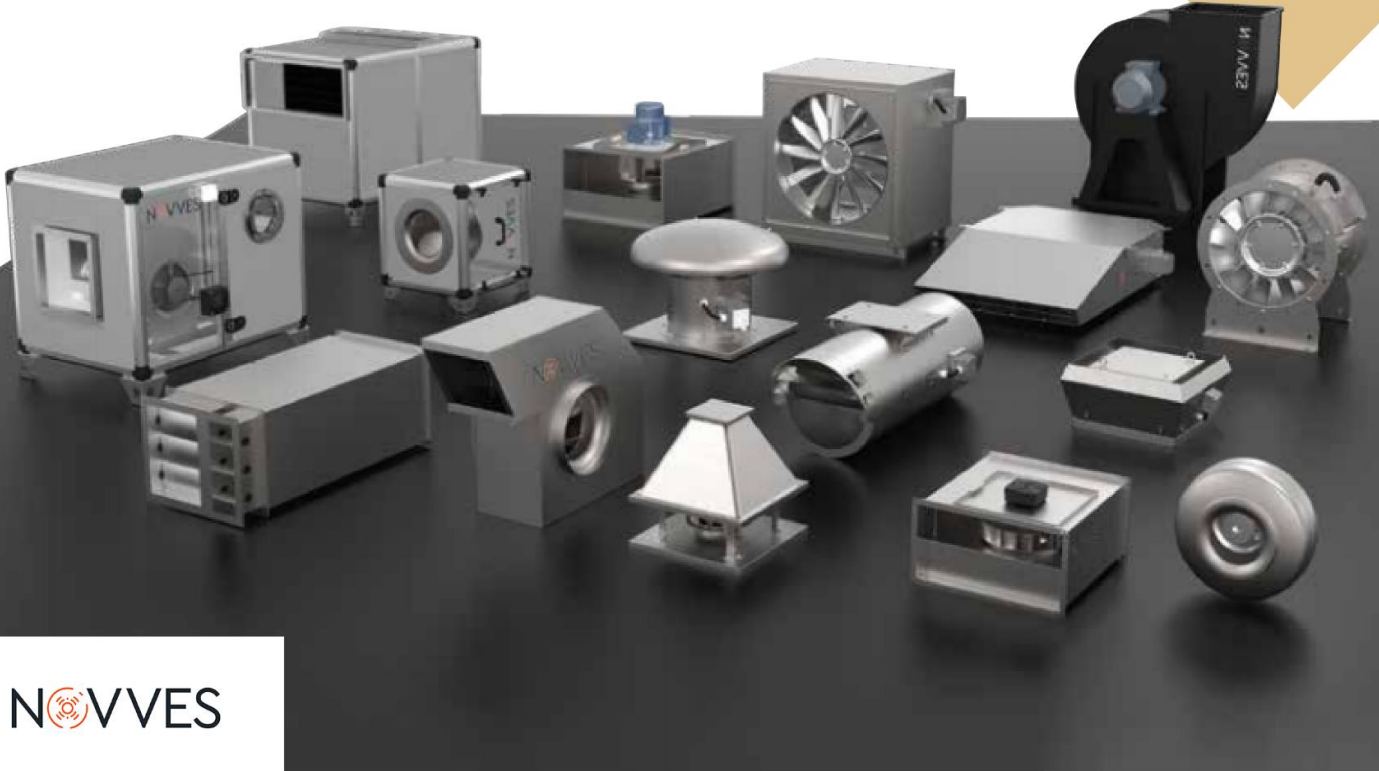
Fanın bağlanacağı kanalın çapına geçiş yapmasını sağlar. Her çap için imal edilebilmektedir.

PANJUR



Fanın içerisine yabancı cisimlerin girmesini engeller, her çap için imal edilebilmektedir.

 İBİSUS MÜHENDİSLİK




 NOVVES

Fabrika Adresi: Sultan Orhan Mah. 1171 Sk. NO:1 GEBZE/KOCAELİ

Merkez Ofis: Küçükbakkalköy Mah. Nartanesi Sok. B Blok NO:1-1/1 Ataşehir-İstanbul

 www.ibisus.com

 atufan@ibisus.com

 +90 216 706 28 29