

■ ОСНОВНЫЕ ХАРАКТЕРИСТИКИ

Производительность соответствует стандарту ISO 5801: 2017.

Подходит для горизонтального монтажа

Высокоэффективный электродвигатель

Сертифицирован согласно EN12101-3.

Используется для подачи свежего воздуха в обычное время и для удаления дыма в случае пожара.

На стороне забора воздуха есть проволочная сетка, а на стороне выпуска воздуха

дефлектор, который направляет воздух.

Класс защиты двигателя и клеммной коробки IP55

■ ЭЛЕКТРОДВИГАТЕЛЬ

380 - 415 В / 50 Гц / 3 фазы

440-480 В / 60 Гц / 3 фазы

■ РАБОЧАЯ ТЕМПЕРАТУРА

200°C - 2 часа

300°C - 2 часа

■ ДИАМЕТРЫ(мм)

315 - 355 - 400 - 450

■ ВИНТ

Лопастей воздушного винта алюминиевые.

Углы лопастей гребных винтов регулируются.

Статическая и динамическая балансировка выполняется после изготовления в соответствии со стандартом ISO 21940.

■ каркас

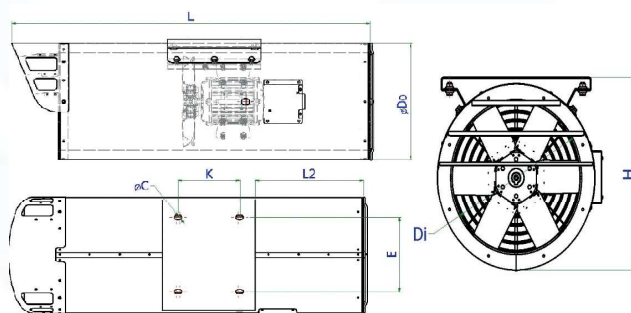
Коррозионностойкая горячеоцинкованная

Расстояния между корпусом и винтом (зазоры) соответствуют международным критериям.

■ ОПЦИИ

Двигатели: Могут использоваться двигатели различного напряжения и частоты.

Двигатели: подходят для работы с преобразователями частоты.



<u>Di(mm)</u>	<u>Do(mm)</u>	<u>H(mm)</u>	<u>L(mm)</u>	<u>L2(mm)</u>	<u>E(mm)</u>	<u>K(mm)</u>	<u>ØC(mm)</u>
315	385	400	1150	350	240	200	14
355	425	440	1150	350	270	200	14
400	470	485	1150	515	320	250	14
450	520	535	1150	530	320	250	14

